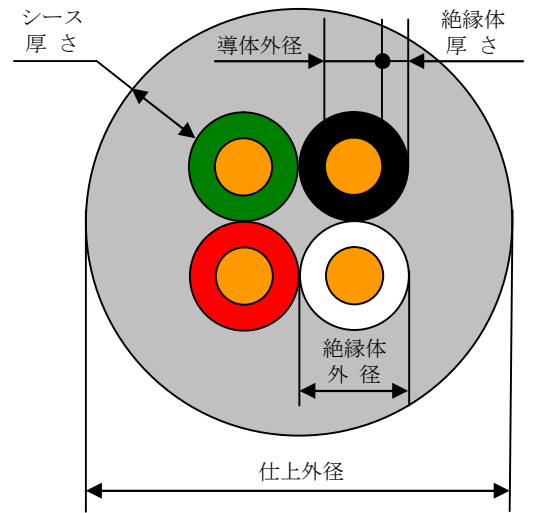


【VCTF】ビニルキャブタイヤ丸形コード

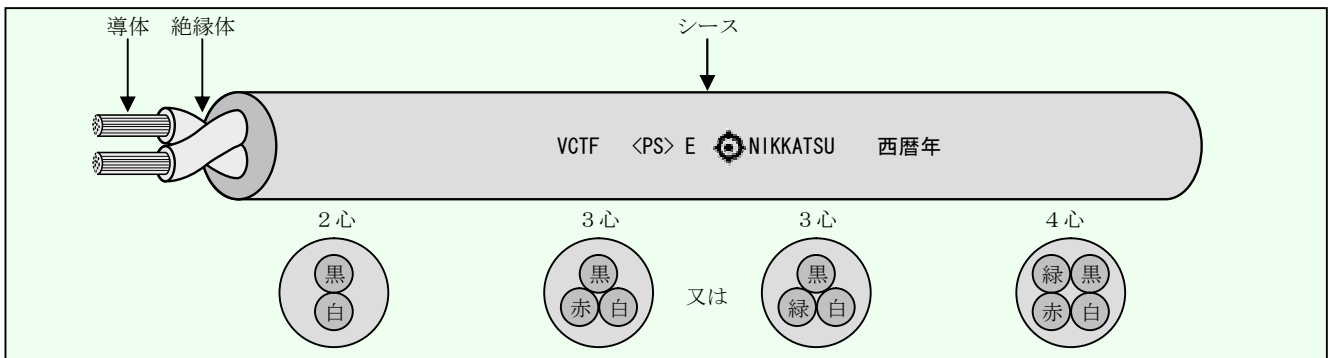
規格：JIS C 3306
 (0.3・0.5・3.5 mm²は除く)
 電気用品安全法
 (0.3・0.5 mm²は除く)

環境対応：R o H S
 定格電圧：300V
 定格温度：60℃
 難燃性：60度傾斜燃焼試験
 標準色：黒・灰

【構造断面図】



【構造図】



※0.3 mm²、0.5 mm²タイプは<PS> E の表示はありません。

記号	線心数 心	導体			絶縁体			シース		標準長 m	(参考) 概算質量 kg/km	
		公称 断面積 mm ²	構成 素線数 / 素線 径 本 / mm	外径 (約) mm	厚さ mm	外径 (約) mm	捩外径 (約) mm	厚さ mm	仕上 外径 (約) mm			
VCTF	2	0.3	12/0.18	0.7	0.4	1.5	3.0	1.0	0.8	4.6	100	29
		0.5	20/0.18	0.9	0.5	1.9	3.8		5.8	45		
		0.75	30/0.18	1.1	0.6	2.3	4.6		6.6	60		
		1.25	50/0.18	1.5		2.7	5.4		7.4	80		
		2.0	37/0.26	1.8		3.0	6.0		8.0	100		
		3.5	45/0.32	2.5		3.7	7.4		9.4	155		
	3	0.3	12/0.18	0.7	0.4	1.5	3.2	1.0	0.8	4.8	40	
		0.5	20/0.18	0.9	0.5	1.9	4.1		6.1	55		
		0.75	30/0.18	1.1	0.6	2.3	5.0		7.0	70		
		1.25	50/0.18	1.5		2.7	5.8		7.8	95		
		2.0	37/0.26	1.8		3.0	6.5		8.5	120		
		3.5	45/0.32	2.5		3.7	8.0		10.0	200		
	4	0.5	20/0.18	0.9	0.5	1.9	4.6	1.0	1.0	6.6	65	
		0.75	30/0.18	1.1	0.6	2.3	5.6			7.6	90	
		1.25	50/0.18	1.5		2.7	6.5			8.5	120	
		2.0	37/0.26	1.8		3.0	7.3			9.3	150	
		3.5	45/0.32	2.5		3.7	8.9			10.9	240	